

TOURECHAF

Tour d'étalement à sécurité intégrée...



LV - coffrage

Touréchaf, une tour d'étalement à sécurité intégrée...



La mise en application de la NT24 de la CRAMIF a conduit Mills à mettre au point une nouvelle tour d'étalement pour le Bâtiment en concurrence directe avec les nombreuses tours échelles déjà présentes sur le marché, plus lourdes et difficiles à monter en sécurité collective.

Cette tour nouvelle génération est innovante par sa **simplicité d'utilisation en toute sécurité** et par le faible poids de ses composants.

Sa compatibilité avec l'échafaudage permet de réaliser très simplement contreventements, liaisons et platelages entre tours. Parce que la sécurité n'est pas en option, les clients apprécient la nouvelle **Touréchaf®**.



Simplicité, rapidité et sécurité intégrée...

4 cadres par niveau

Chaque cadre intègre :

- La sécurité : lisse, sous-lisse, échelle d'accès.
- Le verrouillage automatique sans broche.
- Un anneau de levage.

1 plancher unique

- Plancher à trappe couvrant la moitié de la surface d'un niveau.

Poids unitaire des pièces courantes inférieur à 15 kg afin de réduire les TMS

Compatible avec notre système d'échafaudage

- Contreventement et liaison sans tube et collier.
- Platelage entre tours pour les opérations de coffrage et de décoffrage.
- Platelage en tête de tours pour le clavetage de poutres.

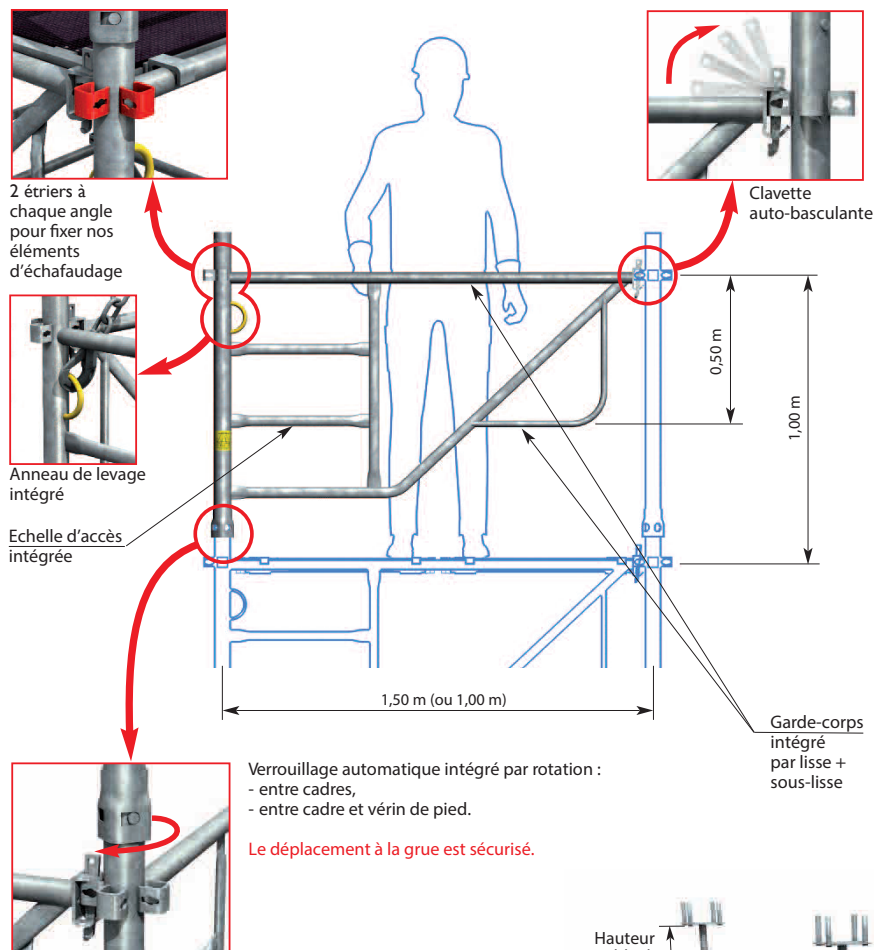
CONFORME À LA NT24 DE LA CRAMIF

6 tonnes par pied

- Avec les vérins réglés au maximum de leur course.
- Montant \varnothing 60 mm



«Cadre» : les avantages de la sécurité intégrée..

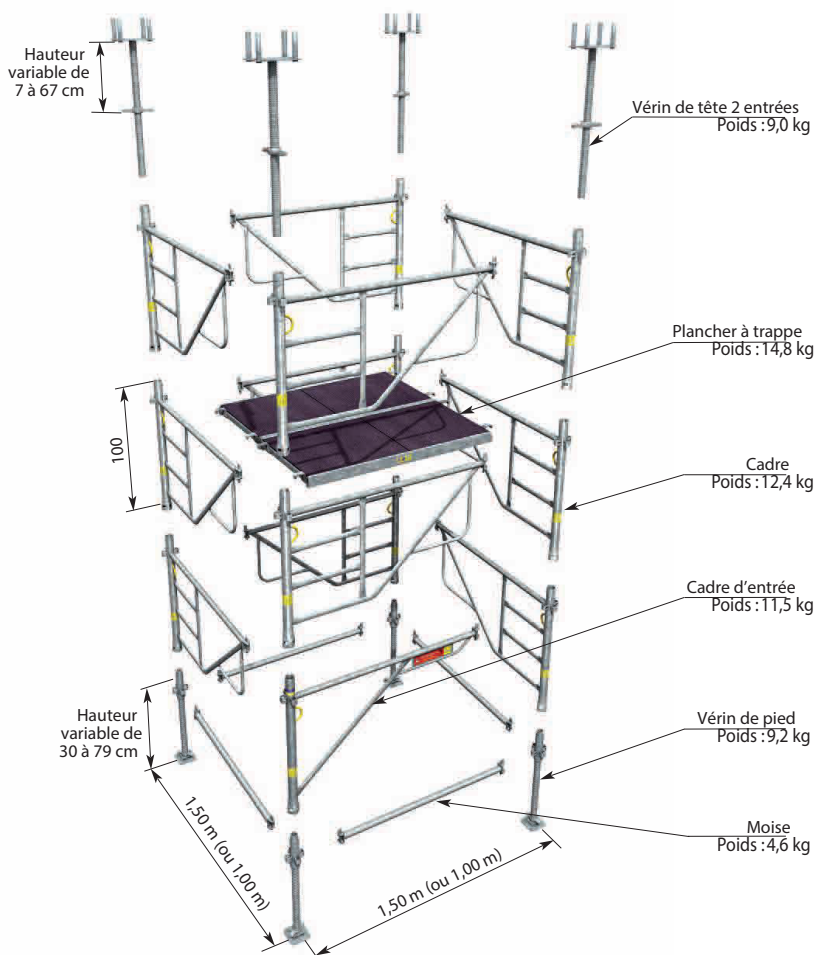


La **Touréchaf** a été conçue à partir d'un cadre triangulaire. Le cadre intègre tous les éléments de sécurité : lisse, sous-lisse, échelle d'accès, verrouillage automatique et un anneau de levage pour sécuriser les déplacements à la grue.

Le cadre Touréchaf pèse 12,4 kg.

«Tour» : la protection collective assurée...

Pas de coulisse, pas de pièce perdable, l'ensemble est auto-verrouillé et déplaçable à la grue.



Réglementation et normes relatives aux étaielements..

la transposition des nouvelles directives européennes par le décret du 1er septembre 2004 n'a pas entraîné l'abrogation de l'article 218 relatif aux tours d'étaielement du décret du 8 janvier 1965.

Il n'y a donc pas, pour le moment, d'exigences explicites en termes de formation, de justification par calcul et de vérification des étaielements telles qu'elles existent dans le décret du 1er septembre 2004 ou l'arrêté de décembre 2004 pour les échafaudages.

Le décret du 8 janvier 1965 est toujours en vigueur pour l'étaielement.

DÉCRET DU 8 JANVIER 1965 La conception des étaielements d'une hauteur de plus de 6 mètres doit être justifiée par une note de calculs et leur construction réalisée conformément à un plan de montage préalablement établi, sauf en cas d'urgence ou d'impossibilité.

La note de calculs et le plan de montage doivent être conservés sur le chantier (article 218).

NORME TOUR D'ÉTAIEMENT NFP 93-551 :

La norme européenne nF en 12813 a remplacé la norme nF P93-550 de décembre 1987 mais ne permet pas l'évaluation des tours d'étaielement. c'est pourquoi une nouvelle norme française nF P93-551 a été officialisée en mai 2016.

Elle rassemble dans un même document :

- une méthode de calcul et d'essai permettant de définir la charge admissible par pied. elle reprend les critères de charge de façon simplifiée de la norme européenne.
- les exigences fonctionnelles pour assurer la sécurité des monteuses et des utilisateurs en déclinant la note technique 24 de la craMIF

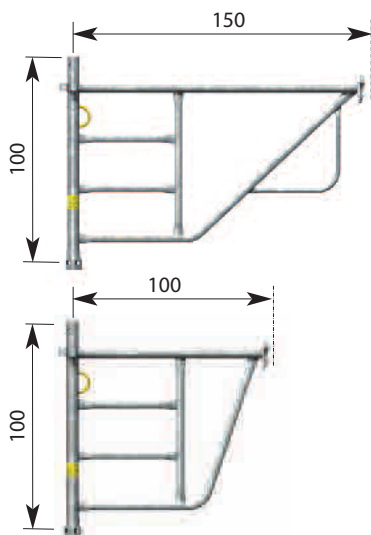
Descriptif des pièces...

Toutes les dimensions sont en cm.
Les poids sont en kg.

> PIÈCES PRINCIPALES :

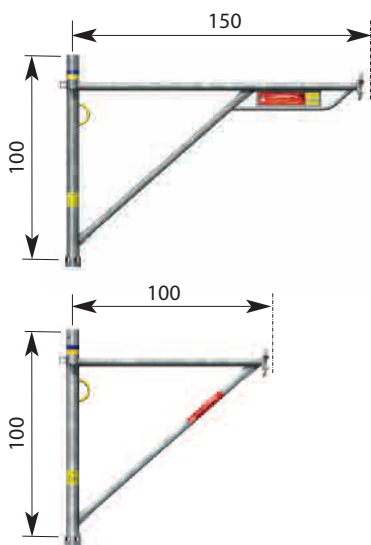
> CADRE

| Dimension | Code | Poids |
|-----------|----------|-------|
| 1,50 m | E-MIL600 | 12,4 |
| 1,00 m | E-MIL700 | 10,8 |



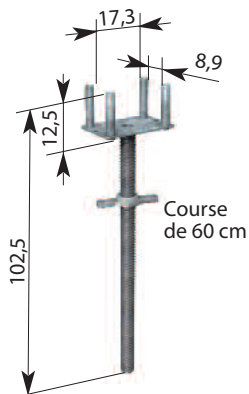
> CADRE D'ENTRÉE

| Dimension | Code | Poids |
|-----------|----------|-------|
| 1,50 m | E-MIL800 | 11,5 |
| 1,00 m | E-MIL900 | 8,4 |



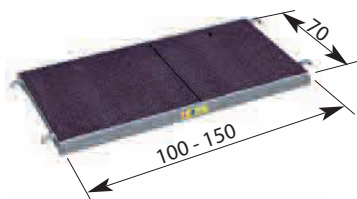
> VÉRIN DE TÊTE 2 ENTRÉES

| Désignation | Code | Poids |
|-------------------------|-----------|-------|
| Vérin de tête 2 entrées | E-MIL1000 | 9,0 |



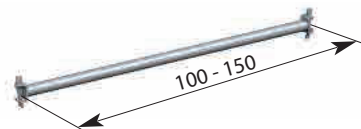
> PLANCHER À TRAPPE

| Dimension | Code | Poids |
|-----------|-----------|-------|
| 1,00 m | E-MIL1100 | 11,3 |
| 1,50 m | E-MIL1200 | 14,8 |



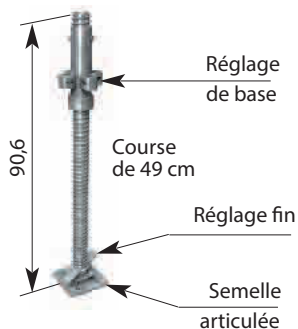
> MOISE

| Dimension | Code | Poids |
|-----------|-----------|-------|
| 1,00 m | E-MIL1300 | 3,3 |
| 1,50 m | E-MIL1400 | 4,6 |



> VÉRIN DE PIED

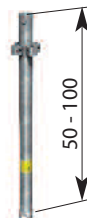
| Désignation | Code | Poids |
|---------------|-----------|-------|
| Vérin de pied | E-MIL1500 | 9,2 |



> PIÈCES COMPLÉMENTAIRES :

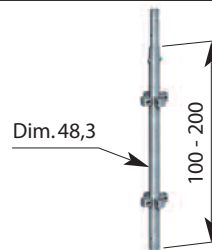
> POTEAU SIMPLE

| Dimension | Code | Poids |
|-----------|-----------|-------|
| 0,50 m | E-MIL1600 | 2,8 |
| 1,00 m | E-MIL1700 | 5,1 |



> MONTANT

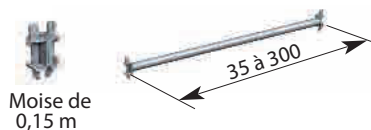
| Dimension | Code | Poids |
|-----------|-----------|-------|
| 1,00 m | E-MIL1800 | 5,3 |
| 2,00 m | E-MIL1900 | 9,6 |



> MOISE

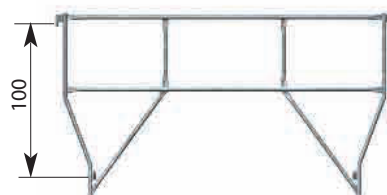
| Dimension | Code | Poids |
|-----------|-----------|-------|
| 0,15 m * | E-MIL2000 | 0,9 |
| 0,35 m * | E-MIL2100 | 1,5 |
| 0,70 m | E-MIL2200 | 2,5 |
| 2,00 m | E-MIL2300 | 6,0 |
| 2,50 m | E-MIL2400 | 7,5 |
| 3,00 m | E-MIL2500 | 9,6 |

* Pour les mailles de platelage, ces moises ne sont pas adaptées.



> GARDE-CORPS MDS

| Dimension | Code | Poids |
|-----------|-----------|-------|
| 0,70 m | E-MIL2600 | 5,9 |
| 1,00 m | E-MIL2700 | 6,3 |
| 1,50 m | E-MIL2800 | 10,1 |
| 2,00 m | E-MIL2900 | 11,4 |
| 2,50 m | E-MIL3000 | 13,2 |
| 3,00 m | E-MIL3100 | 15,0 |



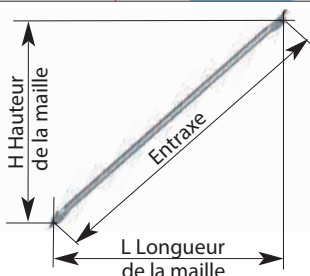
> CHEVILLE DE LIAISON
(POUR MONTANT)

| Désignation | Code | Poids |
|---------------------|-----------|-------|
| Cheville de liaison | E-MIL3200 | 0,25 |



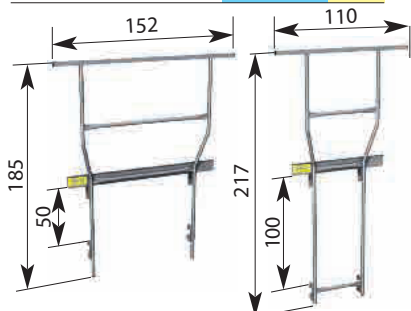
> DIAGONALE

| Dimension | Entraxe | Code | Poids |
|-----------------|---------|-----------|-------|
| H 0,50 x L 1,00 | 1,04 m | E-MIL3300 | 2,9 |
| H 0,50 x L 1,50 | 1,49 m | E-MIL3400 | 3,7 |
| H 1,00 x L 0,70 | 1,17 m | E-MIL3500 | 3,1 |
| H 1,00 x L 1,00 | 1,35 m | E-MIL3600 | 3,8 |
| H 1,00 x L 1,50 | 1,72 m | E-MIL3700 | 4,3 |
| H 1,00 x L 2,00 | 2,15 m | E-MIL3800 | 5,7 |
| H 1,00 x L 2,50 | 2,60 m | E-MIL3900 | 6,5 |
| H 2,00 x L 0,70 | 2,09 m | E-MIL4000 | 5,5 |
| H 2,00 x L 1,00 | 2,19 m | E-MIL4100 | 5,6 |
| H 2,00 x L 1,50 | 2,45 m | E-MIL4200 | 6,3 |
| H 2,00 x L 2,00 | 2,76 m | E-MIL4300 | 7,2 |
| H 2,00 x L 2,50 | 3,13 m | E-MIL4400 | 7,3 |
| H 2,00 x L 3,00 | 3,53 m | E-MIL4500 | 9,2 |



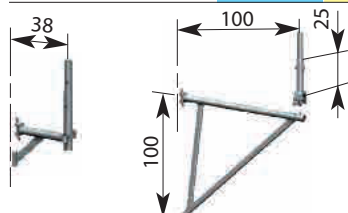
> GARDE-CORPS DE CLAVETAGE

| Dimension | Code | Poids |
|-----------|-----------|-------|
| 1,00 m | E-MIL4600 | 12,0 |
| 1,50 m | E-MIL4700 | 13,9 |



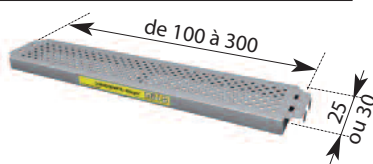
> CONSOLE DE CIRCULATION

| Désignation | Code | Poids |
|-------------------|-----------|-------|
| Console de 0,38 m | E-MIL4800 | 4,4 |
| Console de 1,00 m | E-MIL4900 | 8,0 |
| Piquage | E-MIL5000 | 2,2 |



> PLANCHER ACIER

| Dimension | Code | Poids |
|--------------------------|-----------|-------|
| 1,00 x 0,20 m (Panacier) | E-MIL5100 | 7,9 |
| 1,50 x 0,20 m (Panacier) | E-MIL5200 | 9,2 |
| 1,00 x 0,25 m | E-MIL5300 | 4,7 |
| 1,50 x 0,25 m | E-MIL5400 | 7,2 |
| 2,00 x 0,25 m | E-MIL5500 | 9,2 |
| 2,50 x 0,25 m | E-MIL5600 | 14,8 |
| 3,00 x 0,25 m | E-MIL5700 | 17,0 |
| 1,00 x 0,30 m | E-MIL5800 | 5,0 |
| 1,50 x 0,30 m | E-MIL5900 | 8,0 |
| 2,00 x 0,30 m | E-MIL6000 | 10,5 |
| 2,50 x 0,30 m | E-MIL6100 | 16,7 |
| 3,00 x 0,30 m | E-MIL6200 | 19,5 |



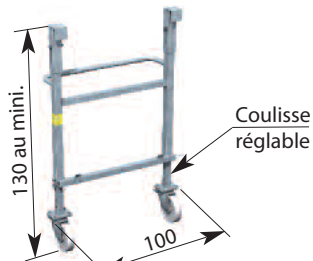
> PLINTE ACIER

| Dimension | Code | Poids |
|-----------|-----------|-------|
| 1,00 m | E-MIL6300 | 1,6 |
| 1,50 m | E-MIL6400 | 2,4 |
| 2,00 m | E-MIL6500 | 3,7 |
| 2,50 m | E-MIL6600 | 4,6 |
| 3,00 m | E-MIL6700 | 5,6 |



> CHARIOT DE RIPAGE

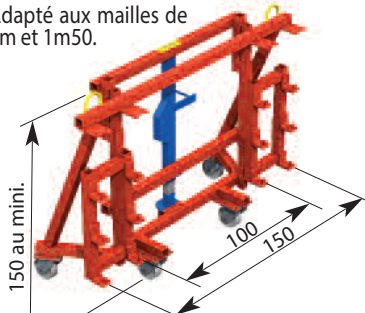
| Désignation | Code | Poids |
|-------------------|-----------|-------|
| Chariot de ripage | E-MIL6800 | 20,0 |



> CHARIOT DE RIPAGE À CRIC

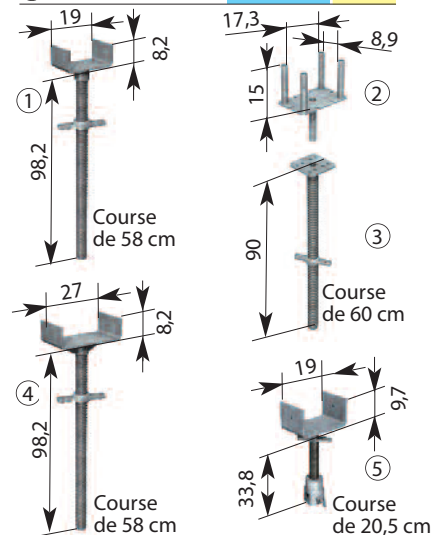
| Désignation | Code | Poids |
|--------------------------|-----------|-------|
| Chariot de ripage à cric | E-MIL6900 | 106,0 |

Adapté aux mailles de 1m et 1m50.



> VERIN DE TÊTE

| Désignation | Code | Poids |
|---------------------------|-----------|-------|
| ① Fourche à vérin | E-MIL7000 | 9,1 |
| ② Fourche 4 entrées | E-MIL7100 | 3,5 |
| ③ Vérin de tête | E-MIL7200 | 8,5 |
| ④ Fourche triple à vérin | E-MIL7300 | 11,2 |
| ⑤ Vérin de tête T1 (MT65) | E-MIL7400 | 7,2 |



> "U" 1 ÉTRIER

| Désignation | Code | Poids |
|--------------|-----------|-------|
| "U" 1 Etrier | E-MIL7500 | 0,75 |



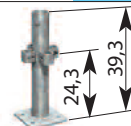
> EMBASE TOURÉCHAF

| Désignation | Code | Poids |
|-------------|-----------|-------|
| Embase | E-MIL7600 | 1,8 |



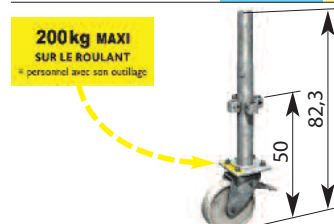
> BASE SANS GOUJON TOURÉCHAF

| Désignation | Code | Poids |
|------------------|-----------|-------|
| Base sans goujon | E-MIL7700 | 3,3 |



> GALET TOURÉCHAF

| Désignation | Code | Poids |
|-------------------|-----------|-------|
| Galet (avec base) | E-MIL7800 | 8,5 |



Stockage...

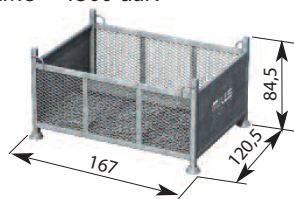
On considère que la hauteur maximale de gerbage sur chantier est limitée par les points de levage accessibles par un homme pieds au sol, soit :

- 2 berceaux 20 cadres,
- 2 berceaux 13 planchers,
- 2 bacs de stockage.

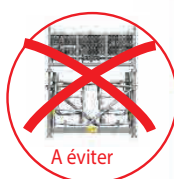
Les bacs et berceaux sont tous équipés d'anneaux de levage.

Bac de stockage :

CMU = 1500 daN



Empilement du bac et du berceau 20 cadres 1,50 m.



> BAC DE STOCKAGE

| Désignation | Code | Poids |
|---------------------------|----------|-------|
| Bac de stockage Touréchaf | E-MIL100 | 110,0 |

Capacité de chargement :

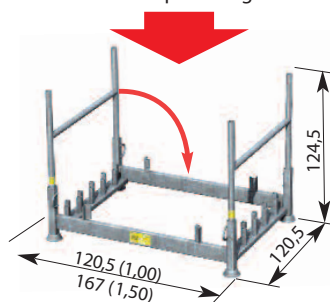
- 210 moises de 1,00 m
- 130 moises de 1,50 m
- 50 vérins de tête 2 entrées
- 100 vérins de pied

Berceau 20 cadres :

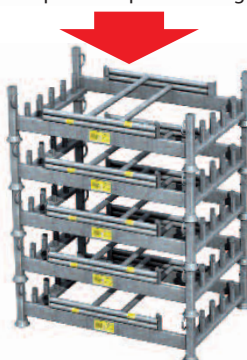
Chargement de 20 cadres classiques ou d'entrée (1,00 m ou 1,50 m).



Rétractable pour rangement.



Empilement pour stockage.



> BERCEAU 20 CADRES

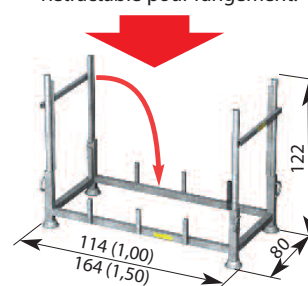
| Dimension | Code | Poids |
|-----------|----------|-------|
| 1,00 m | E-MIL200 | 77,4 |
| 1,50 m | E-MIL300 | 84,0 |

Berceau 13 planchers :

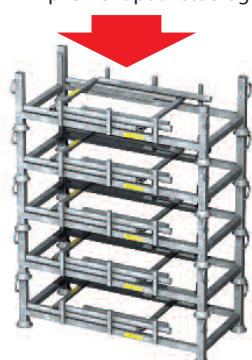
Chargement de 13 planchers à trappe (1,00 m ou 1,50 m).



Rétractable pour rangement.



Empilement pour stockage.



> BERCEAU 13 PLANCHERS

| Dimension | Code | Poids |
|-----------|----------|-------|
| 1,00 m | E-MIL400 | 56,0 |
| 1,50 m | E-MIL500 | 60,0 |

Recommandations pour le montage...

> INSPECTION DU MATÉRIEL :

Avant tout début de montage :

- Contrôler le bon état du matériel.
- Eliminer tout matériel dans un état douteux (éléments tordus, écrasés, dessoudés ...).
- Pour les tours, refuser toutes les pièces ne provenant pas d'étaisements Mills. Le mélange de pièces d'origines différentes est interdit.

> PRIVILÉGIER LA PROTECTION COLLECTIVE DÉFINITIVE :

Lors de la conception du montage et du démontage des étaisements et des coffrages, la protection collective doit être privilégiée. Lorsque dans certaines circonstances, elle ne peut être intégralement ou partiellement mise en œuvre, la protection individuelle des travailleurs doit être assurée au moyen d'un système anti-chute.

> RECOMMANDATIONS :

En fin de montage, l'étaisement doit faire l'objet d'une réception formalisée par un procès-verbal.

> DÉCINTREMENT :

Afin de ne pas déstabiliser les tours, il est préférable de réaliser le décintrement au niveau des vérins de tête. Il faut dévisser progressivement l'ensemble des vérins pour éviter les transferts de charge.

> COFFRAGE :

Le calcul du coffrage devra prendre en compte les effets de continuité. La continuité d'une poutrelle sur 3 appuis par exemple a pour conséquence une répartition des charges sur les appuis différente de la simple répartition géométrique.

> STABILITÉ PENDANT LES PHASES DE MONTAGE :

Il est indispensable de vérifier la stabilité d'ensemble des étaisements en période de montage et démontage, ou intermédiaire, dès lors que les coffrages fournissent une prise au vent et que la charge de béton n'est pas là pour jouer son rôle de lest.

> RÉPARTITION AU SOL - FONDATION :

Appui sur dalle béton :
Généralement, l'appui sur dalle béton ne demande aucune préparation particulière. Si l'état de surface est irrégulier, il faut alors intercaler une planche en bois entre la base et le béton.

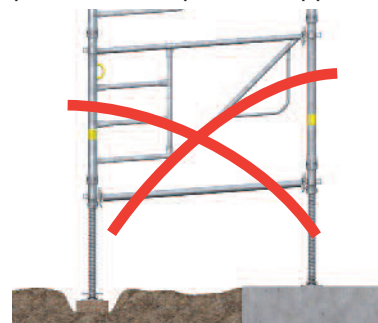
Il peut être nécessaire de prévoir le sous-étaisement aux étages inférieurs s'ils ne sont pas capables de reprendre les descentes de charge.

Appui sur terrain naturel :

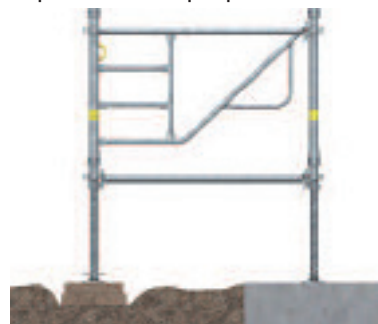
Sur terrain naturel, il est indispensable de prévoir une répartition au sol, en fonction de sa nature et de l'intensité de la charge.

Tassements différentiels :

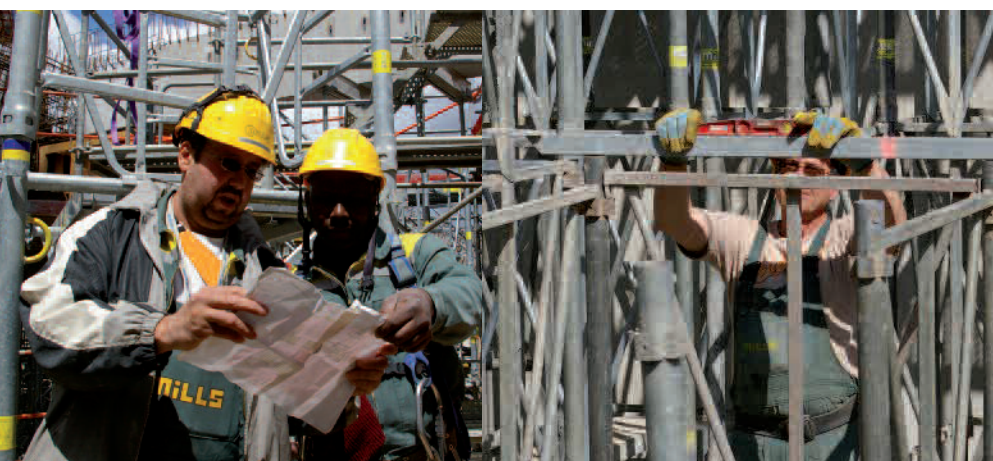
Il faut veiller à ce que les quatre pieds des tours prennent appui sur



un support homogène de façon à ce que les tassements soient identiques sous chaque pied.



En cas d'impossibilité, par exemple, deux pieds sur dalle béton et deux pieds sur terrain naturel, il faut surdimensionner la répartition sous les pieds sur terrain naturel pour réduire au minimum le tassement.



Recommandations pour le montage...

Vérification :

Il est important de vérifier que
 $F < p \times S$

F = charge sur le poteau.

p = pression admissible au sol

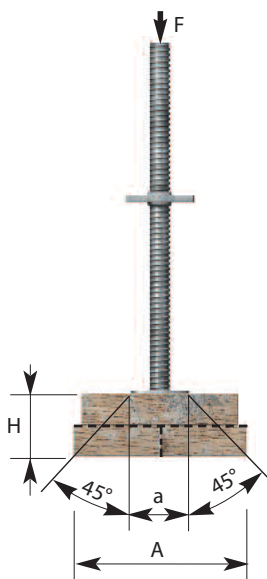
S = surface de la répartition au sol.

Si ce n'est pas le cas, il faut augmenter la surface d'appui par une pièce intermédiaire multipliant la surface de répartition.

Dans la pratique, les répartitions sont souvent en bois (bastaings ou madriers).

Pour le calcul, il faut alors respecter la règle de diffusion de la charge suivant un cône de répartition ayant un angle au sommet de 90°.

Si la pression "p" exercée sur le sol n'est pas acceptable, il est possible de réaliser un calage de plus d'une épaisseur (appelé "camarteau").



a = largeur de la platine

$$A = 2 H + a$$

$$S = A^2$$



Empilage excessif de cales.

Appui sur un vide

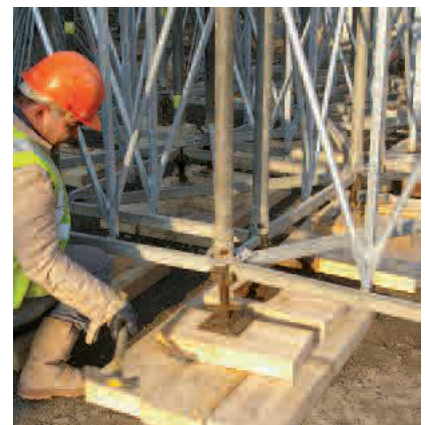
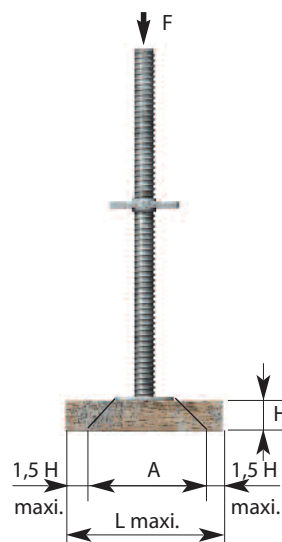
Appui sur un corps creux



ATTENTION : Eviter absolument les appuis sur les plaques d'égout, sur les couvertures de canalisation ou sur des sols dont on ignore tout de la tenue.

Dans ces cas particuliers : soit modifier l'implantation de l'échafaudage, soit renforcer les semelles de répartition après avis autorisé.

Bien souvent le calage n'est pas aux dimensions du cône de répartition. Si dans une direction la longueur du calage est plus grande que la dimension A , on peut néanmoins considérer L pour le calcul de la surface de répartition, dans la limite suivante :
 $L_{\text{maxi.}} \leq A + 3 H$



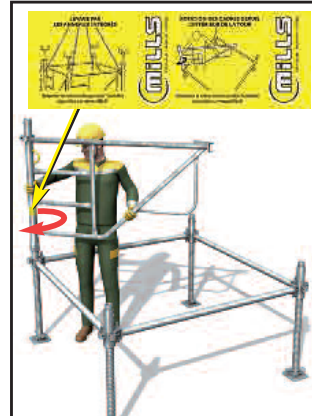
Montage et démontage tour 1,50 x 1,50 m...

EXIGENCES :

- > Soigner la répartition au sol.
- > Mettre parfaitement la base de niveau.
- > Monter le premier niveau de cadres depuis l'intérieur de la tour.
- > Positionner la trappe face à l'échelle.
- > Assurer la stabilité des tours.
- > Centrer la charge dans les fourches.
- > S'assurer de la verticalité des vérins.



> 1- Implantation et mise à niveau. Vérification de l'équer-rage en poussant un plancher dans l'angle.



> 2- Depuis l'intérieur de la tour, pose du 1^{er} cadre dans l'axe de la diagonale puis rotation pour le verrouiller.



> 3- Pose du cadre d'entrée qui facilite l'accès.



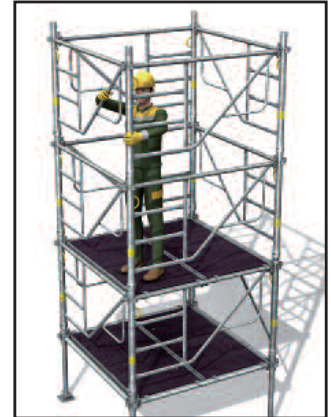
> 4- Pose de 2 planchers à trappe et montage du 2^e niveau.



> 5- Pose d'un 1^{er} plancher à trappe.

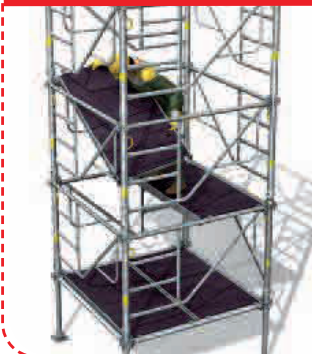


> 6- Accès au niveau supérieur puis pose du 2^e plancher à trappe.



> 7- Montage du 3^e niveau.

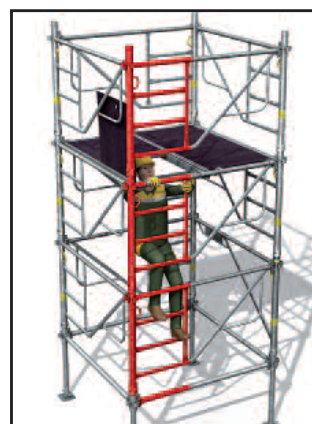
Remonter les planchers à trappe en position définitive pour obtenir 2,00 m entre niveaux de planchers.



> 8- Déplacement du 1^{er} plancher à trappe.



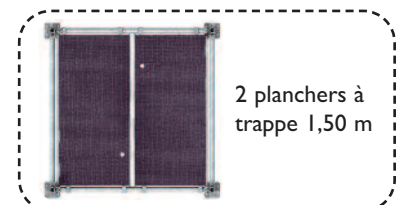
> 9- Déplacement du 2^e plancher à trappe depuis le niveau inférieur.



> 10- Le premier niveau de plancher peut être enlevé. Accès au niveau supérieur par l'échelle intégrée.



> 11- Mise en place et réglage des vérins de tête.



2 planchers à trappe 1,50 m

Montage et démontage tour 1,50 x 1,00 m...

EXIGENCES :

- > Soigner la répartition au sol.
- > Mettre parfaitement la base de niveau.
- > Monter le premier niveau de cadres depuis l'intérieur de la tour.
- > Positionner la trappe face à l'échelle.
- > Assurer la stabilité des tours.
- > Centrer la charge dans les fourches.
- > S'assurer de la verticalité des vérins.



> 1- Implantation et mise à niveau. Vérification de l'équer-rage en poussant un plancher dans l'angle.



> 2- Depuis l'intérieur de la tour, pose du 1^{er} cadre dans l'axe de la diagonale puis rotation pour le verrouiller.



> 3- Pose du cadre d'entrée de 1,50 m qui facilite l'accès.



> 4- Pose de 2 planchers à trappe de 1 m et montage du 2^e niveau.



Monter un niveau de plancher en position provisoire

> 5- Pose d'un 1^{er} plancher à trappe de 1 m.



> 6- Accès au niveau supérieur puis pose du 2^e plancher à trappe 1 m.



> 7- Montage du 3^e niveau.

Remonter les planchers à trappe en position définitive pour obtenir 2,00 m entre niveaux de planchers.



> 8- Déplacement du 1^{er} plancher à trappe.



> 9 - Déplacement du 2^e plancher à trappe depuis le niveau inférieur.



> 10- Le premier niveau de plancher peut être enlevé. Accès au niveau supérieur par l'échelle intégrée.

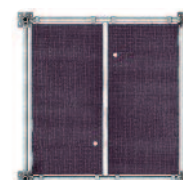


> 11- Mise en place et réglage des vérins de tête.

Tableau de composition 1,50 x 1,00 m

| Type de tour | 1 | 2 | 3 | 4 | 5 |
|-----------------------------|---------|--------|--------|--------|--------|
| Nombre de niveaux de cadres | 1 | 2 | 3 | 4 | 5 |
| Hauteur minimum | 1,82 m | 2,37 m | 3,37 m | 4,37 m | 5,37 m |
| Hauteur maximum | 2,46 m | 3,46 m | 4,46 m | 5,46 m | 6,46 m |
| Vérin de pied | 4 | 4 | 4 | 4 | 4 |
| Moise 1,50 m | 2 | 2 | 2 | 2 | 2 |
| Moise 1,00 m | 2 | 2 | 2 | 2 | 2 |
| Cadre d'entrée 1,50 m | 1 | 1 | 1 | 1 | 1 |
| Cadre 1,50 m | 1 | 3 | 5 | 7 | 9 |
| Cadre 1,00 m | 2 | 4 | 6 | 8 | 10 |
| Vérin de tête 2 entrées | 4 | 4 | 4 | 4 | 4 |
| Plancher à trappe 1,00 m | 0/2 | 2 | 2** | 4 | 4 |
| Poids (kg) | 130/150 | 200 | 250 | 310 | 360 |

- (1)- Attention : prévoir quelques cm pour le décentrement.
- (2)- Hauteur mini. déterminée par la longueur des 2 vérins.
- (3)- Prévoir 2 planchers à trappe de plus pour le montage.



2 planchers à trappe 1,50 m

Montage et démontage tour 1,00 x 1,00 m...



> 1 - Implantation et mise à niveau. Vérification de l'équerage en poussant un plancher dans l'angle.



> 2 - Implantation et mise à niveau. Pose des cadres du 1^{er} niveau avec un cadre d'entrée.



> 3 - Mise en place de 3 planchers de 0,30 m puis pose des cadres du 2^e niveau.

EXIGENCES :

- > Soigner la répartition au sol.
- > Mettre parfaitement la base de niveau.
- > Monter le premier niveau de cadres depuis l'intérieur de la tour.
- > Positionner la trappe face à l'échelle.
- > Assurer la stabilité des tours.
- > Centrer la charge dans les fourches.
- > S'assurer de la verticalité des vérins.

Monter le niveau de plancher en position provisoire



> 4 - Mise en place d'un plancher de 0,30 m puis accès au niveau supérieur par l'échelle intégrée. Compléter par 2 planchers de 0,30 m.



> 5 - Pose des cadres du 3^e niveau.

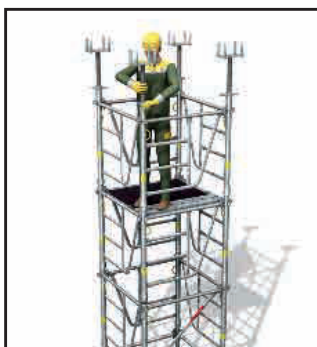
Monter le niveau de plancher en position définitive pour obtenir 2,00 m entre niveaux de planchers.



> 6 - Enlever 2 planchers de 0,30 m et descendre au niveau inférieur puis enlever le 3^e plancher.



> 7 - Mise en place d'un panacier de 0,20 m et d'un plancher à trappe.



> 8 - Le 1^{er} niveau de plancher peut être enlevé. Accès au niveau supérieur puis mise en place et réglage des vérins de tête.

Tableau de composition 1,00 x 1,00 m

| Type de tour | 1 | 2 | 3 | 4 | 5 |
|-----------------------------|---------|--------|--------|--------|--------|
| Nombre de niveaux de cadres | 1 | 2 | 3 | 4 | 5 |
| Hauteur minimum | 1,82 m* | 2,37 m | 3,37 m | 4,37 m | 5,37 m |
| Hauteur maximum | 2,46 m | 3,46 m | 4,46 m | 5,46 m | 6,46 m |
| Vérin de pied | 4 | 4 | 4 | 4 | 4 |
| Moise 1,00 m | 4 | 4 | 4 | 4 | 4 |
| Cadre d'entrée 1,00 m | 1 | 1 | 1 | 1 | 1 |
| Cadre 1,00 m | 3 | 7 | 11 | 15 | 19 |
| Vérin de tête 2 entrées | 4 | 4 | 4 | 4 | 4 |
| Plancher à trappe 1,00 m | 0 | 1 | 1 | 2 | 2 |
| Panacier 0,20 x 1,00 m | 0 | 1 | 1 | 2 | 2 |
| Plancher 0,30 x 1,00 m | 0/3 | 0 | 0** | 0** | 0** |
| Poids (kg) | 130/140 | 190 | 230 | 290 | 330 |

* Hauteur mini. déterminée par la longueur des 2 vérins.

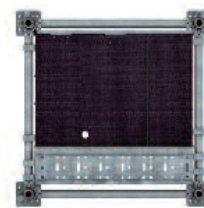
** Prévoir 3 planchers de 0,30 x 1,00 m en plus pour le montage à partir des tours 3 niveaux.

Niveau de plancher provisoire.



3 planchers acier de 0,30 x 1,00 m

Niveau de plancher définitif.



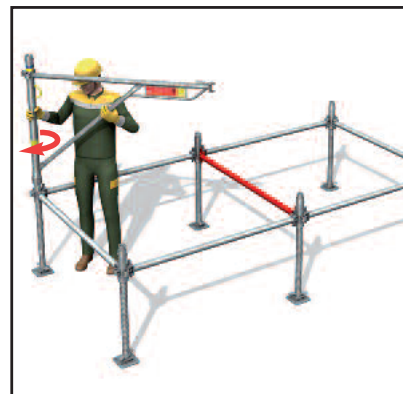
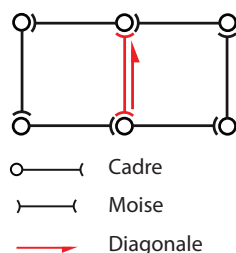
1 plancher à trappe et 1 panacier de 0,20 x 1,00 m

Montage et démontage tour à 6 pieds...

EXIGENCES :

- > Soigner la répartition au sol.
- > Mettre parfaitement la base de niveau.
- > Monter le premier niveau de cadres depuis l'intérieur de la tour.
- > Positionner la trappe face à l'échelle.
- > Assurer la stabilité des tours.
- > Centrer la charge dans les fourches.
- > S'assurer de la verticalité des vérins.

Montage en tours à 6 pieds :



- > 1 - Implantation et mise à niveau. Depuis l'intérieur de la tour, pose du 1^{er} cadre d'entrée dans l'axe de la diagonale puis rotation pour le verrouiller.

ATTENTION :
 Les flancs centraux doivent être obligatoirement contreventés par diagonales et moises à tous les niveaux.



- > 2 - Montage du 2^e niveau.

Monter un niveau de plancher en position provisoire



- > 3 - Pose d'un 2^e niveau de plancher.



- > 4 - Contreventement impératif avec une moise et une diagonale.

Monter un niveau de plancher en position provisoire



- > 5 - Accès au niveau supérieur puis pose du 4^e plancher à trappe.



- > 6 - Montage des cadres 3^e niveau.

Remonter les planchers à trappe en position définitive pour obtenir 2,00 m entre niveaux de planchers.



- > 7 - Déplacement des 2 premiers planchers à trappe

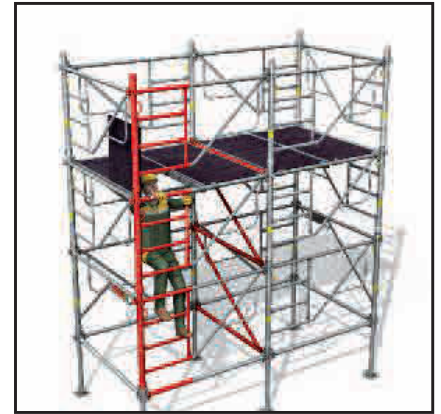
Remonter les planchers à trappe en position définitive pour obtenir 2,00 m entre niveaux de planchers.



> 8 - Contreventement impératif avec une moise et une diagonale.



> 9 - Déplacement du 4^e plancher à trappe depuis le niveau inférieur.



> 10 - Le premier niveau de plancher peut être enlevé. Accès au niveau supérieur par l'échelle intégrée.



> 11 - Mise en place et réglage des vérins de tête. Contreventement impératif avec une moise et une diagonale.



ATTENTION :
Les flancs centraux doivent être obligatoirement contreventés par diagonales et moises à tous les niveaux.



> 12 - Terminer la mise en place et le réglage des 2 vérins de tête.

Clavetage de poutres ...

Pour le clavetage de poutres, il est nécessaire de réaliser un platelage en tête de tour.

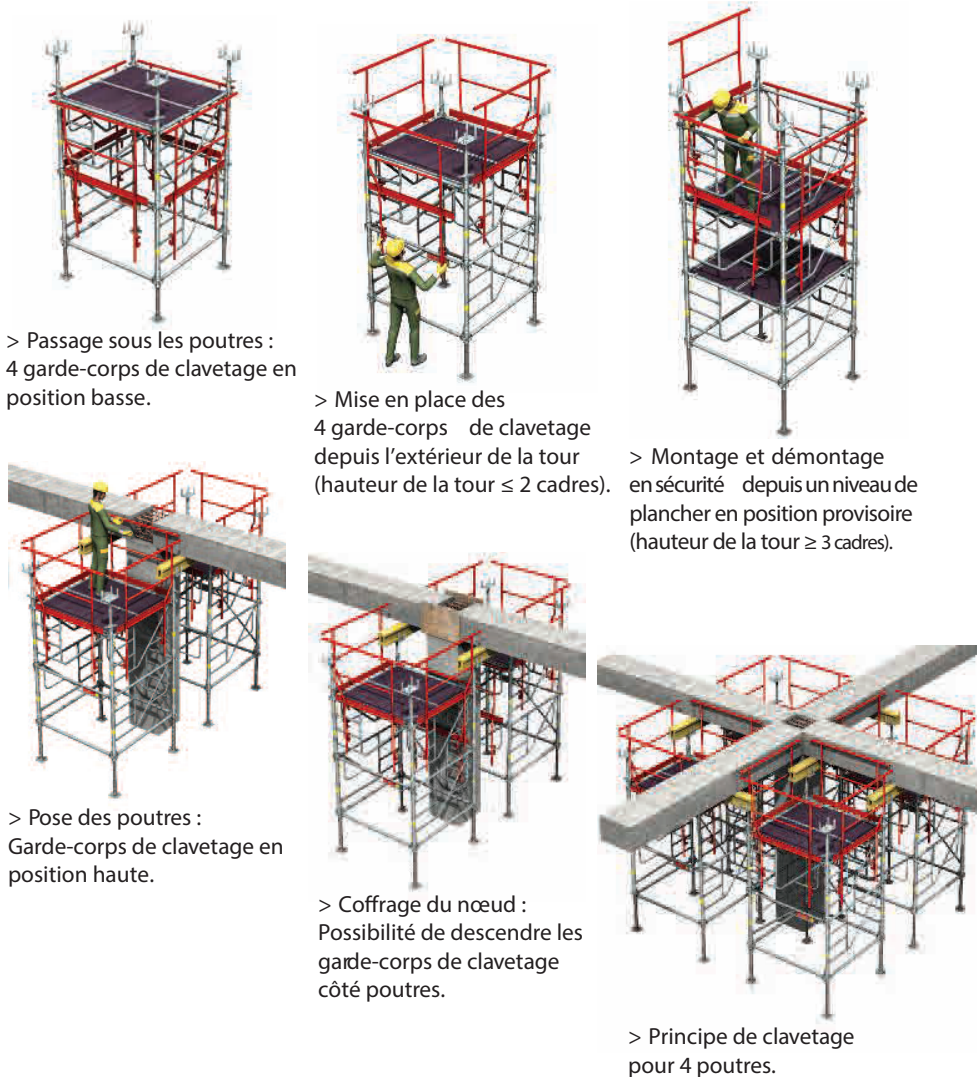


> Solution avec le garde-corps de clavetage :

Les garde-corps de clavetage de 1 m et 1,50 m assurent la protection des ouvriers lors des opérations spécifiques de clavetage de poutres.

Les avantages :

- > Simplicité et rapidité.
- > Le garde-corps est cintré pour permettre le passage des poutrelles.
- > Permet le déplacement des tours.



> Passage sous les poutres : 4 garde-corps de clavetage en position basse.

> Mise en place des 4 garde-corps de clavetage depuis l'extérieur de la tour (hauteur de la tour ≤ 2 cadres).

> Montage et démontage en sécurité depuis un niveau de plancher en position provisoire (hauteur de la tour ≥ 3 cadres).

> Pose des poutres : Garde-corps de clavetage en position haute.

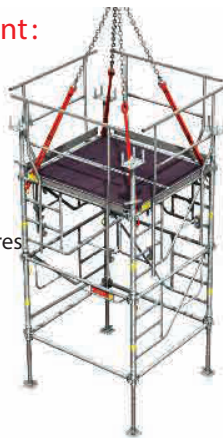
> Coffrage du nœud : Possibilité de descendre les garde-corps de clavetage côté poutres.

> Principe de clavetage pour 4 poutres.

Déplacement :

> Levage à la grue.

Prévoir 4 élingues complémentaires pour faciliter l'accrochage depuis le plancher.



OU

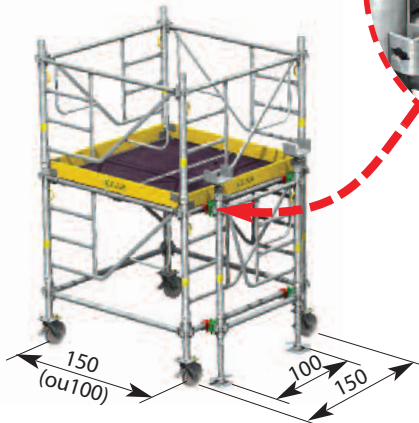


> Ripage avec chariots.

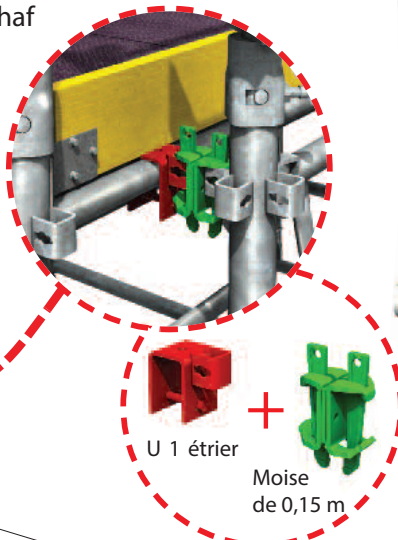
Exemple : tour de 1,00 x 1,50 m.

> Solution mobile pour clavetage de poutres :

L'échafaudage roulant Touréchaf en 1,50 m est équipé d'une extension d'étaieiment en module de 1,00 m qui est relevée pour le déplacement.



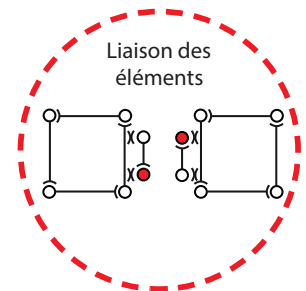
Fixation de l'extension à l'aide du U 1 étrier et de la moise de 0,15 m.



Hauteur variable de l'extension

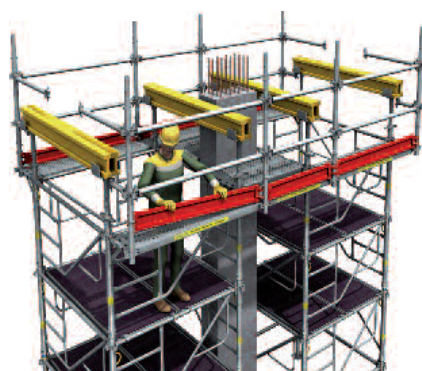
| | | | | |
|----------------------------------|---------------|--------|--------|--------|
| Nombre de niveaux | 2 | 3 | 4 | 5 |
| Nombre de niveaux de l'extension | 1 | 2 | 3 | 4 |
| Hauteur avec vérin de tête | mini. 1,82 m* | 2,72 m | 3,72 m | 4,72 m |
| 2 entrées | maxi. 2,30 m | 3,30 m | 4,30 m | 5,30 m |

* Hauteur mini. déterminée par la longueur des 2 vérins.
 * En remplaçant le vérin de tête 2 entrées par le vérin de tête T1 MT65, la hauteur mini. est alors égale à 1,74 m (1,94 maxi).
 Nota : possibilité de créer un demi-niveau en partie basse de la tour roulante et de l'extension, avec les poteaux simples de 0,50 m et les diagonales.



> Solution de consoles pour clavetage de poutres :

Le platelage en tête de tour est réalisé simplement et en sécurité avec les consoles de 0,38 m.



> 1 - Le montage du platelage s'effectue en sécurité collective depuis un niveau de plancher en position provisoire.

> 2 - Pose des consoles, montants, moises, planchers de 0,30 m et plinthes.

> 3 - Remonter les planchers à trappe. L'opérateur doit utiliser un système antichute tant que les poutres en béton ne sont pas posées.

Produit ergonomique...

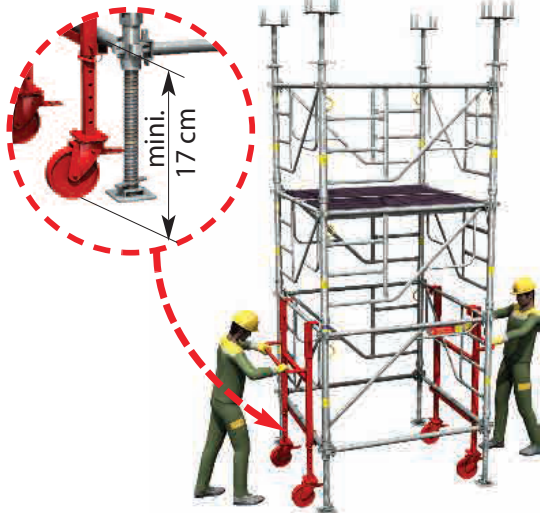
La Touréchaf a été spécialement conçue pour limiter les troubles musculo-squelettiques (TMS). Le poids des pièces courantes est inférieur à 15 kg et leur manipulation est ergonomique.

Aussi, le levage à la grue est facilité par conception afin de limiter les démontages et remontages.

> Ripage :

Sur dalle béton, les tours sont facilement déplaçables avec leurs chariots adaptés.

Ne pas riper de tour d'une hauteur supérieure à 3 cadres (4 cadres avec les chariots de ripage à cric).



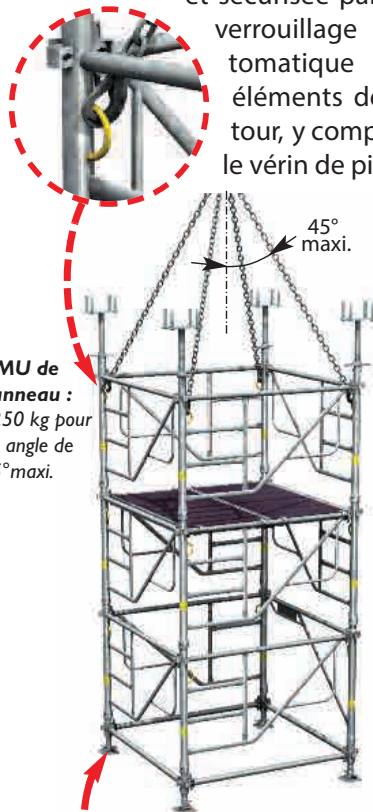
> Accès :

Les 2 planchers à trappe sont posés tous les 2,00 m pour un accès type "échafaudage".

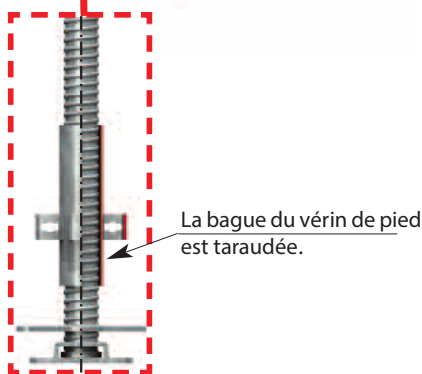


> Levage :

La possibilité de levage à la grue est prévue par des anneaux intégrés. Cette opération est facilitée et sécurisée par le verrouillage automatique des éléments de la tour, y compris le vérin de pied.



CMU de l'anneau : 1250 kg pour un angle de 45° maxi.



La bague du vérin de pied est taraudée.

> Stockage :

Les cadres sont colisés verticalement et à l'endroit pour éviter de se pencher pour les redresser ou de les retourner.



> Manipulation :

La pose du cadre de la Touréchaf est réalisée depuis l'intérieur de la tour avec 1 seul point d'emboîtement.



Pose d'un plancher :



Pour faciliter la pose, maintenir l'extrémité avec la main droite et l'avant-bras. Poser en premier les 2 crochets sous l'échelle.



Descendre le plancher en prenant appui sur le cadre.

Remonter le plancher :



2 poignées ont été spécialement ajoutées sous le plancher pour faciliter cette opération.

La charge verticale admissible est de 6 tonnes par poteau pour une hauteur de tour inférieure à 6 m. Au-delà, un calcul spécifique de résistance et de stabilité est à réaliser.

> **Caractéristiques techniques des principales pièces :**

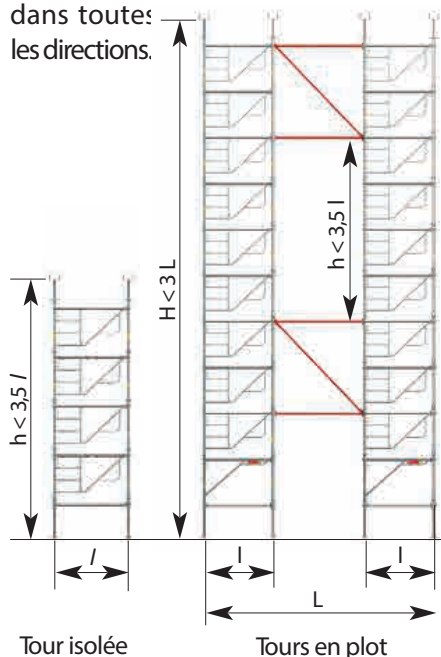
| Désignation | Géométrie | fy |
|----------------|---------------------------|---------|
| Cadre : | | |
| - Montant | Tube Ø 60,3 - ép.2,7 | 320 MPa |
| - Traverse | Tube Ø 40 - ép.2 | 235 MPa |
| Moise | Tube Ø 48,3 - ép.2,7 | 320 MPa |
| Vérin de pied | Tube Ø 48 - ép.5,6 fileté | 320 MPa |
| Vérin de tête | Tube Ø 48 - ép.5,6 fileté | 320 MPa |
| Diagonale | Tube Ø 38 - ép.2,7 | 320 MPa |

> **Stabilité :**

L'action du vent amène à prendre des dispositions techniques de stabilisation, notamment pendant les phases de montage et démontage.

Pour des conditions de vent normales, il est prudent de limiter la hauteur de la sapine à 3,5 fois le plus petit côté de la base (3 fois pour un roulant).

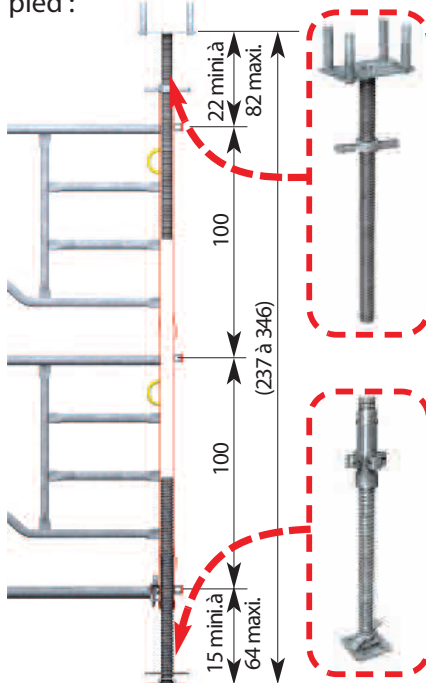
Au-delà, les tours ne doivent plus être isolées mais reliées entre elles ou ancrées à l'existant afin de les stabiliser dans toutes les directions.



ATTENTION : Voir les recommandations générales pages 28 et 29.

> **Cotes fonctionnelles :**

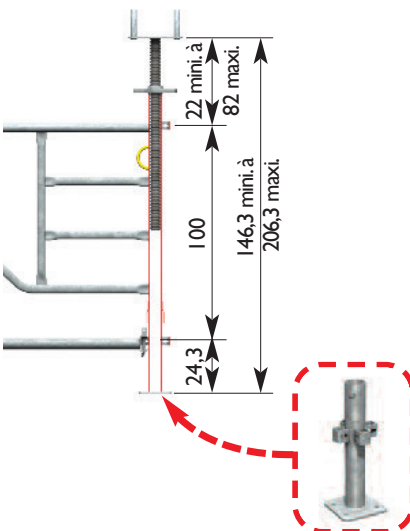
Touréchaf classique avec vérins de tête 2 entrées et vérins de pied :



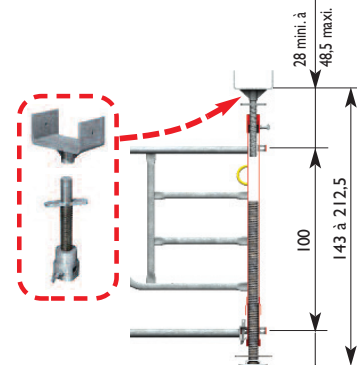
Avec un seul niveau de cadre : Hauteur variable 1,82 m à 2,46 m. La hauteur mini. est déterminée par la longueur des 2 vérins.

> **Touréchaf de faible hauteur :**

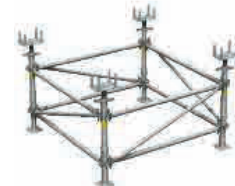
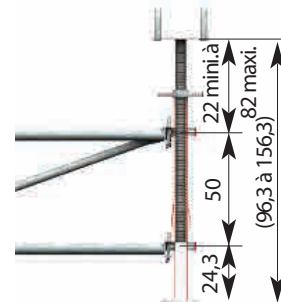
Touréchaf classique avec vérins de tête T1 Mills Tour et vérins de pied : Hauteur variable 1,40 m à 2,09 m.



Touréchaf classique avec vérins de tête 2 entrées et bases sans goujon : Hauteur variable 1,46 m à 2,06 m.

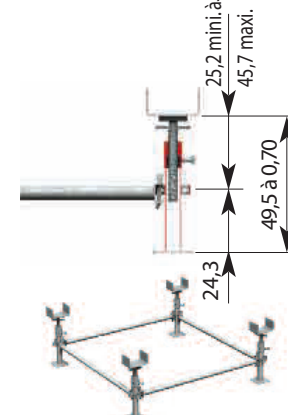


Touréchaf avec vérins de tête 2 entrées et bases sans goujon : Tour constituée de poteaux simples de Om50 et de diagonales. Hauteur variable 0,96 m à 1,56 m.



ATTENTION : Les poteaux simples doivent être obligatoirement contreventés par diagonales et moises à tous les niveaux

Touréchaf avec vérins de tête T1 Mills Tour et bases sans goujon : Hauteur variable 0,49 m à 0,70 m.



LV-coffrage

TOUR D'ETAIEMENT



MANUPORTABLE

COFFRAGE PLANCHER



ETAIS / ACCESSOIRES

COFFRAGE METALLIQUE



SECURITE / POTECTION



ACCESSOIRES CHANTIER



POUTRELLES



BUREAU D'ETUDE



PRESTATION CHANTIER



PRESTATION ATELIER



Z.I DAINVILLE-ACHICOURT
28, rue James WATT
62000 DAINVILLE
Mail : Contact@lv-coffrage.fr
Tél : 03 21 07 44 01
www.lv-coffrage.fr